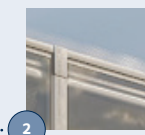
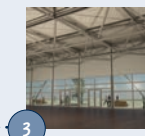


1 Integrierte Dachentwässerung



2 Variable Höhe von 5 bis 12 Metern



3 Stützenfrei bis zu 40 Meter Breite



Produkt

Die Evolution II ist ein demontierbares Gebäude mit einer kurzen Bauzeit. Das modulare Gebäude hat eine Dachrahmenkonstruktion, die mit einem hydraulischen System angehoben wird. Höhe und Breite des Gebäudes sind variabel. Zu den vielen Optionen gehören die Verwendung von Etagen und Trennwänden.

Bestandteile

Die Evolution II besteht aus einer Aluminiumkonstruktion mit wärmedämmten Fassadenpaneelen und, je nach Einsatzzeit, einem wärmedämmten Thermo-Dach oder einem festen Dach. Dieses semipermanente Gebäude wird geliefert mit einem wärmedämmten 16 cm dicken soliden Holzfußboden oder dem Neptunus Systemboden. Wenn erforderlich, können die Fassadenpaneele mit den Farben Ihres Unternehmens und Ihrem Logo versehen werden.

Eigenschaften

Die Evolution II hat ein modulares Design mit Optionen für Zwischengeschosse und Trennwände. Dieses demontierbare Gebäude kann komplett mit (unter anderem) Klimasystem, Rollläden, Glaspaneelen und elektrischen Schiebetüren geliefert werden. Die stützenfreie Breite beträgt 10 bis 40 Meter, je nach Windregion und Schneelast. Die Länge kann mit 5-Meter-Modulen unbegrenzt erweitert werden. Die Höhe ist variabel – von 5 bis 12 Metern. Dank des innovativen Bausystems wird die Rahmenkonstruktion des Daches mit einem hydraulischen System angehoben.

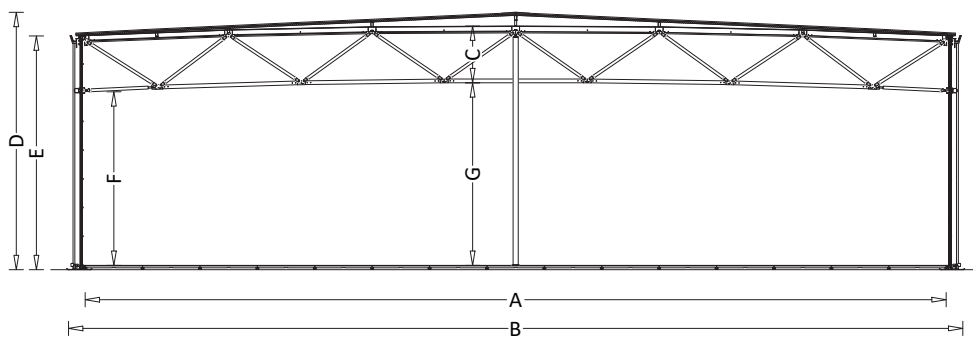
Funktionalität

Die Evolution II ist eine dauerhafte Konstruktion, die schnell aufgestellt werden kann. Einsatzzeitraum von einigen Tagen bis zu einigen Jahren. Dieses demontierbare Gebäude kann für jede Veranstaltung eingesetzt werden. Zum Beispiel: ein Shop, Sporthalle, Ausstellungshalle, Airport-Terminal oder Lagerhalle.



Möglich sind Vereinbarungen zur Miete, zum Leasen oder zum Kauf.

Evolution II (festes Dach)



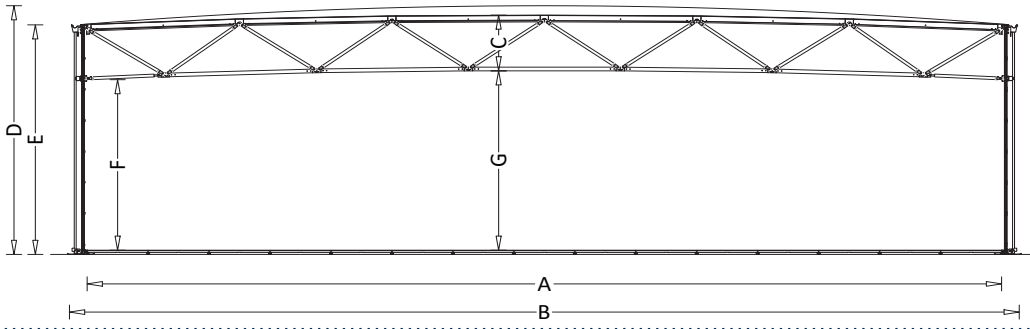
	10m	15m	20m	25m	30m	35m	40m	45m*	50m*
A	1000	1500	2000	2500	3000	3500	4000	4500	5000
B	1116	1616	2116	2616	3116	3616	4116	4616	5116
C	198	198	198	198	198	198	198	198	198
Höhenmaß 12 Meter									
D	1247	1253	1256	1285	1307	1303	1322	1350	1320
E	1224	1224	1224	1224	1224	1224	1224	1224	1224
F	1015	1015	1015	1015	1015	1015	1015	1015	1015
G	1017	1025	1027	1035	1046	1053	1061	1085	1087
Höhenmaß 10 Meter									
D	1057	1063	1066	1095	1117	1113	1132	1160	1130
E	1034	1034	1034	1034	1034	1034	1034	1034	1034
F	825	825	825	825	825	825	825	825	825
G	827	835	837	845	856	863	871	895	897
Höhenmaß 9 Meter									
D	947	953	956	985	1007	1003	1022	1050	1020
E	924	924	924	924	924	924	924	924	924
F	715	715	715	715	715	715	715	715	715
G	717	725	727	735	746	753	761	785	787
Höhenmaß 8 Meter									
D	837	843	846	875	897	893	912	940	910
E	814	814	814	814	814	814	814	814	814
F	605	605	605	605	605	605	605	605	605
G	607	615	617	625	636	643	651	675	677
Höhenmaß 6 Meter									
D	648	654	657	686	708	704	723	751	721
E	625	625	625	625	625	625	625	625	625
F	416	416	416	416	416	416	416	416	416
G	418	426	428	436	447	454	462	486	488
Höhenmaß 5 Meter									
D	548	554	557	586	608	604	623	651	621
E	525	525	525	525	525	525	525	525	525
F	316	316	316	316	316	316	316	316	316
G	318	326	328	336	347	354	362	386	388

* Interne Stützen erforderlich



Evolution II (Thermo Dach)

Demontierbares Bauen



	10m	15m	20m	25m	30m	35m	40m	45m*	50m*
A	1000	1500	2000	2500	3000	3500	4000	4500	5000
B	1116	1616	2116	2616	3116	3616	4116	4616	5116
C	198	198	198	198	198	198	198	198	198
Höhenmaß 12 Meter									
D	1263	1270	1273	1280	1292	1298	1307	1330	1333
E	1224	1224	1224	1224	1224	1224	1224	1224	1224
F	1015	1015	1015	1015	1015	1015	1015	1015	1015
G	1017	1025	1027	1035	1046	1053	1061	1085	1087
Höhenmaß 10 Meter									
D	1073	1080	1083	1090	1102	1108	1117	1140	1143
E	1034	1034	1034	1034	1034	1034	1034	1034	1034
F	825	825	825	825	825	825	825	825	825
G	827	835	837	845	856	863	871	895	897
Höhenmaß 9 Meter									
D	963	970	973	980	992	998	1007	1030	1033
E	924	924	924	924	924	924	924	924	924
F	715	715	715	715	715	715	715	715	715
G	717	725	727	735	746	753	761	785	787
Höhenmaß 8 Meter									
D	853	860	863	870	882	888	897	920	923
E	814	814	814	814	814	814	814	814	814
F	605	605	605	605	605	605	605	605	605
G	607	615	617	625	636	643	651	675	677
Höhenmaß 6 Meter									
D	664	671	674	681	693	699	708	731	734
E	625	625	625	625	625	625	625	625	625
F	416	416	416	416	416	416	416	416	416
G	418	426	428	436	447	454	462	486	488
Höhenmaß 5 Meter									
D	564	571	574	581	593	599	608	631	634
E	525	525	525	525	525	525	525	525	525
F	316	316	316	316	316	316	316	316	316
G	318	326	328	336	347	354	362	386	388

* Interne Stützen erforderlich

